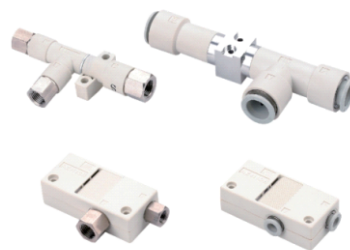


AZH 系列基础型真空发生器

● 产品特性

- 1、体积小，重量轻，成本低；
- 2、不同口径的高真空型和大流量型；
- 3、有单体和盒型（内置消音器）两种结构；
- 4、可以满足各种工况使用要求。



● 订购代码

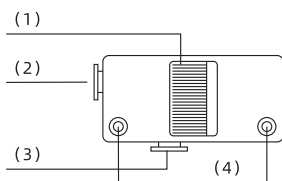
AZH	07	B	S	06	06	01
AZH	07	D	S	01	01	01

喷嘴直径(mm)		型式		(注)P.进口连接口径			(注)V.进口连接口径			(注)E.进口连接口径		
记号	尺寸	记号	尺寸	记号	尺寸	形式	记号	尺寸	形式	记号	尺寸	形式
05	0.5	B	盒型	06	Φ6	快换接头	06	Φ6	快换接头	06	Φ6	快换接头
07	0.7	D	管型	08	Φ8	快换接头	10	Φ10	快换接头	08	Φ8	快换接头
10	1.0			10	Φ10	快换接头	12	Φ12	快换接头	10	Φ10	快换接头
13	1.3			12	Φ12	快换接头	16	Φ16	快换接头	12	Φ12	快换接头
15	1.5			01	Rc 1/8	螺纹连接	01	Rc 1/8	螺纹连接	16	Φ16	快换接头
18	1.8			02	Rc 1/4	螺纹连接	02	Rc 1/4	螺纹连接	01	Rc 1/8	螺纹连接
20	2.0			03	Rc 3/8	螺纹连接	03	Rc 3/8	螺纹连接	02	Rc 1/4	螺纹连接
							04	Rc 1/2	螺纹连接	03	Rc 3/8	螺纹连接
										04	Rc 1/2	螺纹连接

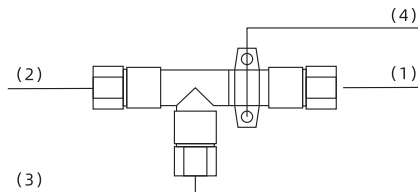
● 结构

- ◇ (1) 排气口
- ◇ (2) 供气口
- ◇ (3) 真空口
- ◇ (4) 安装孔

B - 盒型



D - 单体型



● 技术参数

型号	喷嘴直径 Φ mm	主体形式	最高真空度 kPa		最大真空流量 l/min		空气消耗量 l/min	连接形式 (快换接头/螺纹连接)					
			S型	L型	S型	L型		P口	V口	E口			
AZH05B [□]	0.5	盒型 (内置消声器)	-88	-48	5	9	13	Φ6/Rc1/8	Φ6/Rc1/8	---			
AZH07B [□]	0.7				12	22					23		
AZH10B [□]	1.0		-90	-48	24	34	46						
AZH13B [□]	1.3				40	72	78				Φ8/Rc1/8	Φ10/Rc1/4	
AZH05D [□]	0.5	直接配管型 (无消声器)	-88	-48	5	9	13.5	Φ6/Rc1/8	Φ6/Rc1/8	Φ6/Rc1/8			
AZH07D [□]	0.7				12	21					23		
AZH10D [□]	1.0		-90	-48	24	34	46				Φ6/Rc1/8	Φ6/Rc1/8	Φ8/Rc1/8
AZH13D [□]	1.3				40	75	78				Φ8/Rc1/8	Φ10/Rc1/4	Φ10/Rc1/4
AZH15D [□]	1.5	直接配管型 (无消声器)	-88	-53	55	85	95	Φ10/Rc1/4	Φ12/Rc3/8	Φ12/Rc3/8			
AZH18D [□]	1.8				65	110	150	Φ12/Rc3/8					
AZH20D [□]	2.0				85	140	185	Φ12/Rc3/8			Φ16/Rc1/2	Φ16/Rc1/2	

AZH 系列基础型真空发生器

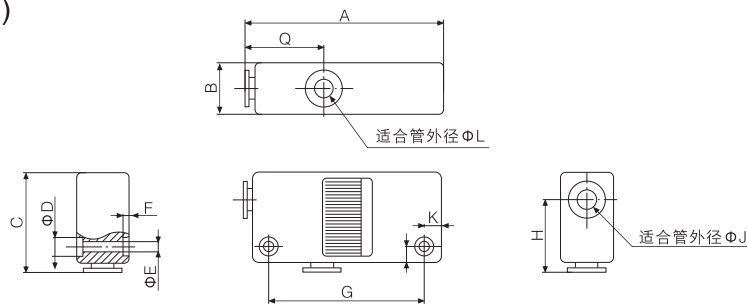
● 表②连接口径

型号	P	V	E
AZH05B ^S _L	Φ6/Rc1/8	Φ6/Rc1/8	---
AZH07B ^S _L			
AZH10B ^S _L			
AZH13B ^S _L	Φ8/Rc1/8	Φ10/Rc1/4	
AZH05D ^S _L	Φ6/Rc1/8	Φ6/Rc1/8	Φ6/Rc1/8
AZH07D ^S _L			
AZH10D ^S _L	Φ6/Rc1/8	Φ6/Rc1/8	Φ8/Rc1/8
AZH13D ^S _L	Φ8/Rc1/8	Φ10/Rc1/4	Φ10/Rc1/4
AZH15D ^S _L	Φ10/Rc1/4	Φ12/Rc3/8	Φ12/Rc3/8
AZH18D ^S _L	Φ12/Rc3/8		
AZH20D ^S _L	Φ12/Rc3/8	Φ16/Rc1/2	Φ16/Rc1/2

● 外形尺寸(mm)

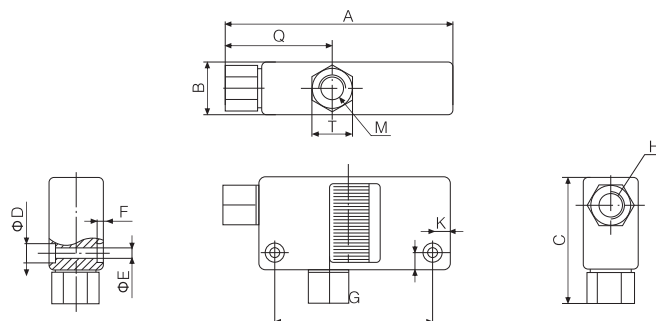
● 盒型(内置消声器)

快换接头连接



型号	A	B	C	D	E	F	G	H	Q	L	K	J
AZH05B ^S _L -06-06	60	16	31	5.8	3.2	2	47	22	24	6	5	6
AZH07B ^S _L -06-06	60	16	31	5.8	3.2	2	47	22	24	6	5	6
AZH10B ^S _L -06-06	63	18	32	5.8	3.2	2	50	23	26	6	5	6
AZH13B ^S _L -08-10	78	23	38.5	7.5	4.2	3	61	27.5	28	10	7	8

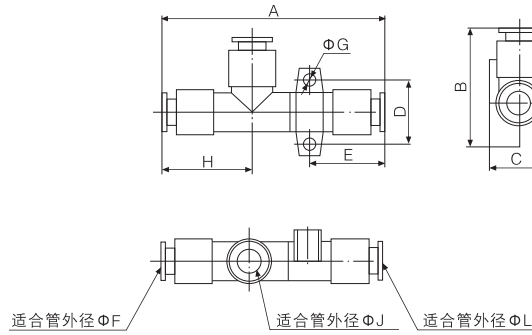
● 螺纹连接



型号	A	B	C	D	E	F	G	H	Q	M	K	T
AZH05B ^S _L -01-01	68	16	39	5.8	3.2	2	47	Rc1/8	31.5	Rc1/8	5	12
AZH07B ^S _L -01-01	68	16	39	5.8	3.2	2	47	Rc1/8	31.5	Rc1/8	5	12
AZH10B ^S _L -01-01	71	18	40	5.8	3.2	2	50	Rc1/8	33.5	Rc1/8	5	12
AZH13B ^S _L -01-02	86.5	23	50	7.5	4.2	3	61	Rc1/8	36.5	Rc1/4	7	14

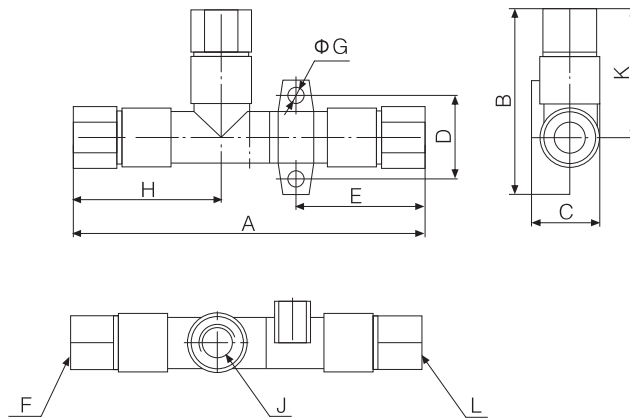
AZH 系列基础型真空发生器

- 外形尺寸(mm)
- 直接接管型(无消声器)
快换接头连接



型号	A	B	C	D	E	F	G	H	L	K	J
AZH05D _L ^S -06-06-06	58.5	34	14.2	17	21	6	3.2	24	6	22	6
AZH07D _L ^S -06-06-06	61	34	14.2	17	22	6	3.2	24	6	22	6
AZH10D _L ^S -06-06-08	$\frac{66}{70}$	37	17.2	20	24.5	6	4.2	26	8	23	6
AZH13D _L ^S -08-10-10	$\frac{74}{79.5}$	42.5	20	22	27	8	4.2	28	10	27.5	10
AZH15D _L ^S -10-12-12	93.3	47	22.5	27	32.8	10	4.2	31.5	12	29.5	12
AZH18D _L ^S -12-12-12	114	41	21	10	50	12	3.5	35.5	12	30.5	12
AZH20D _L ^S -12-16-16	124.6	46	27	12	54.3	12	3.5	38.5	16	32.7	16

- 螺纹连接



型号	A	B	C	D	E	F	G	H	L	K	J
AZH05D _L ^S -01-01-01	73.5	41.5	14.2	17	28.5	Rc1/8	3.2	31.5	Rc1/8	22	Rc1/8
AZH07D _L ^S -01-01-01	76	41.5	14.2	17	29.5	Rc1/8	3.2	31.5	Rc1/8	22	Rc1/8
AZH10D _L ^S -01-01-01	$\frac{82}{86}$	44.5	17.2	20	33	Rc1/8	4.2	33.5	Rc1/8	23	Rc1/8
AZH13D _L ^S -01-02-02	$\frac{94.5}{99.5}$	54	20	22	38.5	Rc1/8	4.2	36.5	Rc1/4	27.5	Rc1/4
AZH15D _L ^S -02-03-03	116.5	58.5	22.5	27	44.5	Rc1/4	4.2	43	Rc3/8	29.5	Rc3/8
AZH18D _L ^S -03-03-03	133	52.5	21	10	57.5	Rc3/8	3.5	47	Rc3/8	30.5	Rc ₃ /8
AZH20D _L ^S -03-04-04	151	61	27	12	69.3	Rc3/8	3.5	50	Rc1/2	32.7	Rc1/2